



Edelstahl matt 71

Das Modell *Brooklyn ER59* wurde in Zusammenarbeit mit dem italienischen Produktdesigner Itamar Harari entwickelt. Ausschlaggebend für das Design des Türgriffmodells *Brooklyn ER59* war das angestrebte Ziel „Invisibility“ sowohl bei der Rosette als auch beim Türgriff. Der Türgriff ist schmal gestaltet, streckt sich jedoch nach hinten flach zur Tür in einer Ebene aus. Schaut man nun frontal ab einer Distanz von ca. 3m auf den Türgriff, wird nur eine schmale Linie deutlich. Der Türgriff ist somit kaum noch sichtbar und die Präsenz im Raum so reduziert wie möglich.

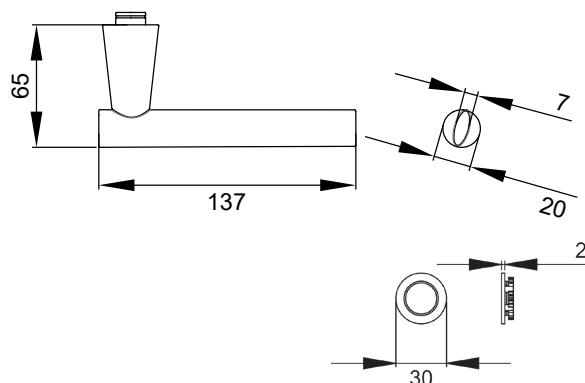


Polaris weiß 84



Kosmos Schwarz 83

BROOKLYN ER59, auf Mini-Rosette



DRÜCKERGARNITUR FÜR STANDARDTÜREN

FARBE: EDELSTAHL MATT (71), KOSMOS SCHWARZ (83) UND POLARIS WEISS (84)
 MATERIAL: EDELSTAHL 304

- Gleitlager aus Nylon
- unsichtbar befestigt
- 8 mm Vierkantstift mit exzentrisch gebohrtem Hohlstift
- Standardtürstärke: ab 38 mm
- Steckverbindung

REF. KARCHER:

- ER59M OS 71/83/84 (ohne Schlüsselrosette)
- ER59M BB0 71/83/84 (Buntbart)
- ER59M PZ0 71/83/84 (Profilzylinder)
- ER59M BAD 71/83/84 (Badverriegelung)

EZ140 PZ 71



EZ140 BB 71



EZ140 BAD 71



EZ140 PZ 83



EZ140 BB 83



EZ140 BAD 83



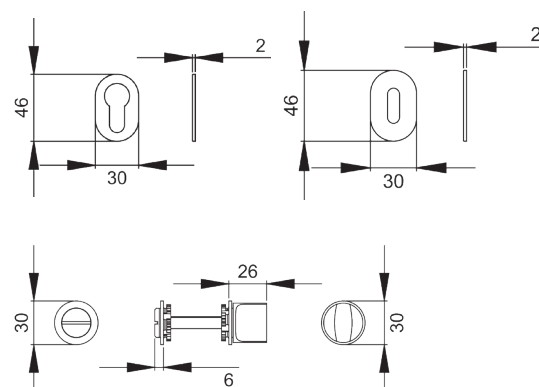
EZ140 PZ 84



EZ140 BB 84



EZ140 BAD 84



KARCHER

DESIGN