



Edelstahl matt 71

Das Türgriffmodell *Soho ER57* wurde in Zusammenarbeit mit dem Produkt-Designer Itamar Harari entwickelt. Die Herausforderung war es, den Türgriff so zu konstruieren, dass die Rosette unsichtbar wird. Der Türgriff und die Rosette fusionieren zu einer Einheit. Beim Türgriffmodell *Soho ER57* werden klare Kanten durch gerundete Elemente aufgelöst. Dieses ausgewogene Formenspiel lässt den Türgriff ergonomisch in der Hand liegen.

*Zusätzlich ist dieses Modell auf 3-teiliger Rosette in rund und quadratisch, sowie in den Farben Edelstahl matt und Kosmos Schwarz erhältlich.*

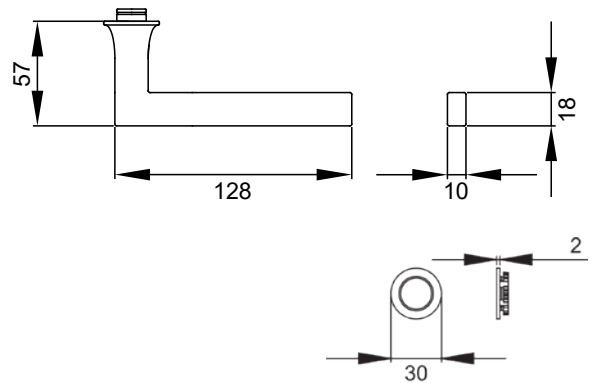


Polaris weiß 84



Kosmos Schwarz 83

# SOHO ER57, auf Mini-Rosette



## DRÜCKERGARNITUR FÜR STANDARDTÜREN

FARBE: EDELSTAHL MATT (71), KOSMOS SCHWARZ (83) UND POLARIS WEISS (84)  
 MATERIAL: EDELSTAHL 304

- Gleitlager aus Nylon
- unsichtbar befestigt
- 8 mm Vierkantstift mit exzentrisch gebohrtem Hohlstift
- Standardtürstärke: ab 38 mm
- Steckverbindung

## REF. KARCHER:

- ER57M OS 71/83/84 (ohne Schlüsselrosette)
- ER57M BB0 71/83/84 (Buntbart)
- ER57M PZ0 71/83/84 (Profilzylinder)
- ER57M BAD 71/83/84 (Badverriegelung)

Zusätzlich ist dieses Modell auf 3-teiliger Rosette in rund und quadratisch, sowie in den Farben Edelstahl matt und Kosmos Schwarz erhältlich.

EZ140 PZ 71



EZ140 BB 71



EZ140 BAD 71



EZ140 PZ 83



EZ140 BB 83



EZ140 BAD 83



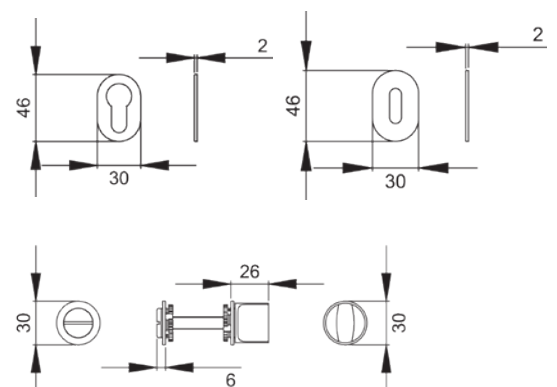
EZ140 PZ 84



EZ140 BB 84



EZ140 BAD 84



**KARCHER**  
  
**DESIGN**



Edelstahl matt 71

In einer Hommage an das sehr beliebte Türgriffmodell Seattle ER46Q wurde der Türgriff **Boston ER58** entwickelt. Hier sprechen gerade Formen für eine moderne Schlichtheit, welche in Kombination mit der Mini-Rosette voll ausgeschöpft wird. Im Vergleich zum Türgriffmodell Seattle ist die Handhabe des Modells Boston flacher. Der Griffhals verbreitert sich außerdem zur Tür hin in vertikaler Richtung, um die Sichtbarkeit der Mini-Rosette auf ein Minimum zu reduzieren.

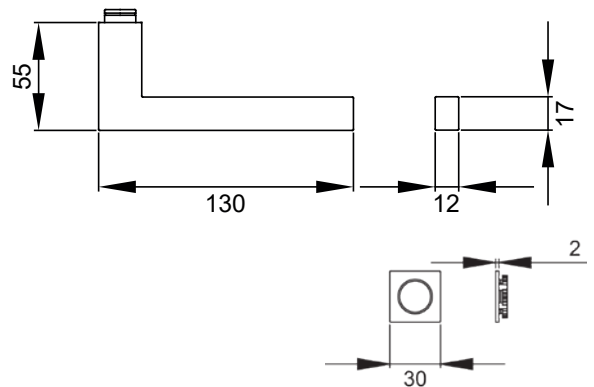


Polaris weiß 84



Kosmos Schwarz 83

# BOSTON ER58Q, auf Mini-Rosette



## DRÜCKERGARNITUR FÜR STANDARDTÜREN

FARBE: EDELSTAHL MATT (71), KOSMOS SCHWARZ (83) UND POLARIS WEISS (84)  
 MATERIAL: EDELSTAHL 304

- Gleitlager aus Nylon
- unsichtbar befestigt
- 8 mm Vierkantstift mit exzentrisch gebohrtem Hohlstift
- Standardtürstärke: ab 38 mm
- Steckverbindung

## REF. KARCHER:

- ER58QM OS 71/83/84 (ohne Schlüsselrosette)
- ER58QM BB0 71/83/84 (Buntbart)
- ER58QM PZ0 71/83/84 (Profilzylinder)
- ER58QM BAD 71/83/84 (Badverriegelung)

EZ140Q PZ 71



EZ140Q BB 71



EZ140Q BAD 71



EZ140Q PZ 83



EZ140Q BB 83



EZ140Q BAD 83



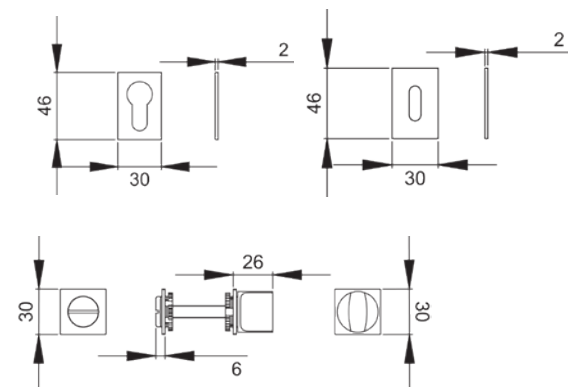
EZ140Q PZ 84



EZ140Q BB 84



EZ140Q BAD 84



**KARCHER**  
  
**DESIGN**



Edelstahl matt 71

Das Modell *Brooklyn ER59* wurde in Zusammenarbeit mit dem italienischen Produktdesigner Itamar Harari entwickelt. Ausschlaggebend für das Design des Türgriffmodells *Brooklyn ER59* war das angestrebte Ziel „Invisibility“ sowohl bei der Rosette als auch beim Türgriff. Der Türgriff ist schmal gestaltet, streckt sich jedoch nach hinten flach zur Tür in einer Ebene aus. Schaut man nun frontal ab einer Distanz von ca. 3m auf den Türgriff, wird nur eine schmale Linie deutlich. Der Türgriff ist somit kaum noch sichtbar und die Präsenz im Raum so reduziert wie möglich.

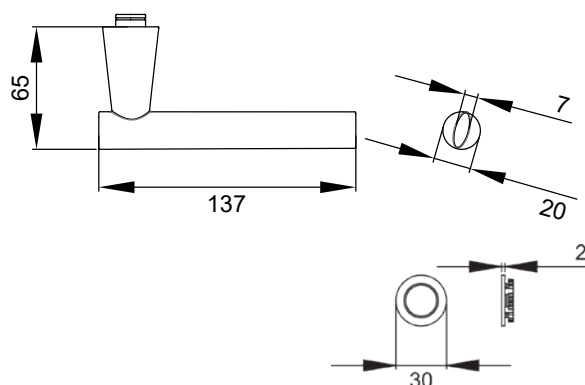


Polaris weiß 84



Kosmos Schwarz 83

# BROOKLYN ER59, auf Mini-Rosette



## DRÜCKERGARNITUR FÜR STANDARDTÜREN

FARBE: EDELSTAHL MATT (71), KOSMOS SCHWARZ (83) UND POLARIS WEISS (84)  
 MATERIAL: EDELSTAHL 304

- Gleitlager aus Nylon
- unsichtbar befestigt
- 8 mm Vierkantstift mit exzentrisch gebohrtem Hohlstift
- Standardtürstärke: ab 38 mm
- Steckverbindung

## REF. KARCHER:

- ER59M OS 71/83/84 (ohne Schlüsselrosette)
- ER59M BB0 71/83/84 (Buntbart)
- ER59M PZ0 71/83/84 (Profilzylinder)
- ER59M BAD 71/83/84 (Badverriegelung)

EZ140 PZ 71



EZ140 BB 71



EZ140 BAD 71



EZ140 PZ 83



EZ140 BB 83



EZ140 BAD 83



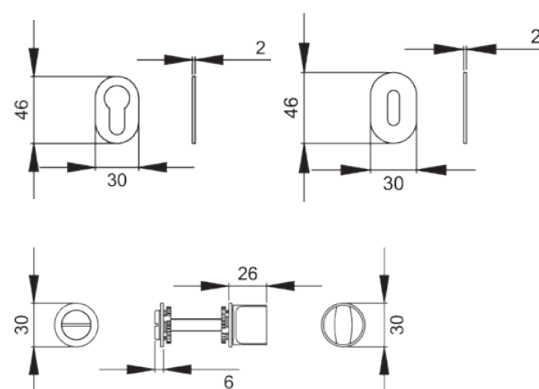
EZ140 PZ 84



EZ140 BB 84



EZ140 BAD 84



**KARCHER**  
  
**DESIGN**